

CXS LEONIS

1060 120 817 00



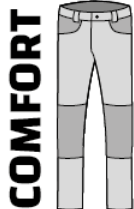
EN ISO 13688



CORDURA FABRIC



STANDARD 100 PG020 226695 OETI



CZ Popis: Pánské pracovní kraťasy s kontrastními barevnými doplňky. Kombinace kvalitního směsového materiálu s elastanem a 4-way stretch materiálu v exponovaných místech umožňuje volný a pohodlný pohyb. **Vybavení:** flexibilní pas s možností upravení velikosti a poutky na opasek, protiskluzový potisk na vnitřní straně pasu, 2 přední kapsy, 2 odnímatelné kapsy na nářadí vyztuženy materiálem CORDURA®, stehenní zipové kapsy s možností ventilace a kapsou na ID kartu, boční kapsa se zipovou kapsou, 2 zadní kapsy (jedna zipová) vyztuženy materiálem CORDURA®, kapsa na skládací metr s dalšími příhrádkami, reflexní doplňky. **Doporučené použití:** letní pracovní oděv, strojírenství, stavebnictví, lehký průmysl, automobilový průmysl, logistika, skladování, expedice, autoservisy, údržba, montáže, zemědělství, zahrada, hobby a volný čas.

SK Popis: Pánske pracovné kraťasy s kontrastnými farebnými a reflexnými doplnkami. Kombinácia kvalitného zmesového materiálu s elastanom a 4-way stretch materiálu v exponovaných miestach umožňuje voľný a pohodlný pohyb. **Vybavenie:** flexibilný pás s možnosťou úpravy veľkosti a pútkami na opasok, protišmyková potlač na vnútornej strane pásu, 2 predné vrecká, 2 odnímateľné vrecká na náradie vyzužené materiálom CORDURA®, stehenné vrecká na zips s možnosťou ventilácie a vreckom na ID kartu, bočné vrecko so zipsovým vreckom, 2 zadné vrecká (jedno na zips) vyzužené materiálom CORDURA®, vrecko na skladačiaci meter s ďalšími priehradkami, reflexné doplnky. **Odporúčané použitie:** letný pracovný odev, strojárstvo, stavebníctvo, ľahký priemysel, automobilový priemysel, logistika, skladovanie, špedícia, autoservisy, údržba, montáže, poľnohospodárstvo, záhrada, hobby a voľný čas.

EN Description: Men's work shorts with contrasting color accessories. The combination of high-quality blend material with elastane and 4-way stretch construction in exposed areas allows easy and comfortable movement. The shorts are equipped with flexible waist with adjustable size and belt loops, inner waist with antislip rubber printing, 2 front pockets, 2 removable tool pockets reinforced with CORDURA®, thigh zipper pockets with possibility of ventilation and ID card holder, side pocket with zipper pocket, 2 back pockets (one with zipper) reinforced with CORDURA®, folding ruler pocket with other pockets, reflective accessories. **Recommended application:** summer work garment, engineering, construction, light industry, automotive, logistics, warehouse, expedition, car services, maintenance, assembly, agriculture, gardening, hobby and leisure.

PL Opis: Męskie szorty robocze z kontrastowymi dodatkami i odbłaskowymi elementami. Kombinacja wysokiej jakości materiału mieszanego z elastanem i 4-way stretch materiałem w miejscach narażonych na uszkodzenia umożliwiała łatwy i swobodny ruch. **Szorty zostały wyposażone w:** elastyczny pas z możliwością regulacji rozmiaru, szlufkami na pasek i przeciwpoślizgowym nadrukiem wewnątrz, 2 kieszenie z przodu, 2 odpinane kieszenie na narzędzia wzmocnione materiałem CORDURA®, kieszenie na udach na zamek z możliwością wentylacji i kieszenią na kartę ID, kieszeń z boku z dodatkową kieszenią na zamek, 2 tylne kieszenie (jedna na zamek) wzmocnione materiałem CORDURA®, kieszeń na metr składany z dalszymi przegródkami, elementy odbłaskowe. **Zalecane zastosowanie:** odzież robocza na lato, inżynieria, budownictwo, przemysł lekki, przemysł motoryzacyjny, logistyka, magazyn, spedycja, serwisy samochodowe, konserwacja, montaż, rolnictwo, ogród, hobby i wypoczynek.

	Základní materiál Základný materiál Basic material Materiał podstawowy	Doplňkový materiál Doplňkový materiál Additional material Uzupełniający materiał	Cordura® Cordura® Cordura® Cordura®	Velikost Veľkosť Size Rozmiar	Jednotka Jednotka Unit Jednostka	Karton Kartón Carton Karton
CZ	kanvas, 72 % bavlna 25 % nylon 3 % elastan, 230 g/m ²	92 % nylon 8 % elastan, 240 g/m ²	100 % nylon, 220 g/m ²	46 - 64	1 ks	25 ks
SK	kanvas, 72% bavlna 25% nylon 3% elastan, 230g/m ²	92% nylon 8% elastan, 240g/m ²	100% nylon, 220g/m ²	46 - 64	1 ks	25 ks
EN	canvas, 72% cotton 25% nylon 3% elastane, 230g/m ²	92% nylon 8% elastane, 240g/m ²	100% nylon, 220g/m ²	46 - 64	1 pc	25 pcs
PL	kanvas, 72% bawełna 25% nylon 3% elastan, 230g/m ²	92% nylon 8% elastan, 240g/m ²	100% nylon, 220g/m ²	46 - 64	1 sztuka	25 sztuk



flexibilní pas
flexibilný pás
flexible waist
elastyczny pas



odepinací kapsy
odopínacie vrecká
detachable pockets
odpinane kieszenie



stehenní kapsa s vnitřním pouzdrmem na ID kartu
stehenné vrecko s vnútorným puzdrom na ID kartu
thigh pocket with inner ID card holder
kieszeń na udzie z miejscem na ID kartę



Tabulka rozměrů oděvu / Tabul'ka rozmerov odevu

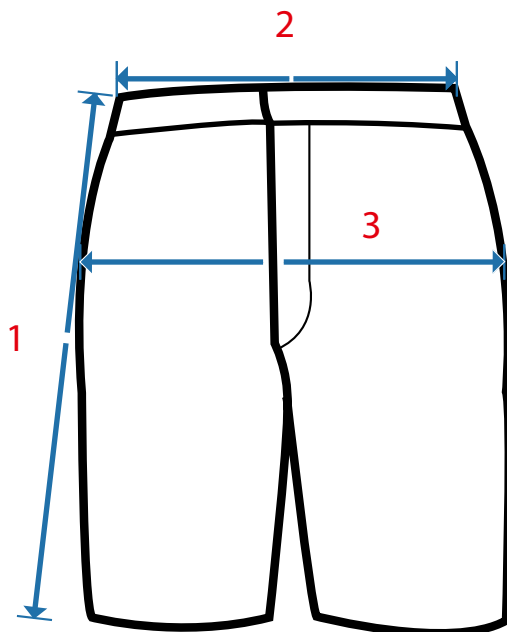
Product dimensions chart / Tabela rozmiarów odzieży

	46	48	50	52	54	56	58	60	62	64
1	57.5	57.5	57.5	57.5	57.5	57.5	57.5	57.5	57.5	57.5
2	42	44	46	48	50	52	54,5	57	59,5	62
3	49	51	53	55	57	59	61	63	65	67

* měřeno v cm / merané v cm / measured in cm / mierzone w cm

** tolerance + - 5 % / tolerancia + - 5 % / tolerance + - 5% / tolerancja + - 5%

*** rozměr 2 odpovídá maximálně nataženému pasu oděvu / rozmiar 2 zodpovedá maximálnemu natiahnutému pásu odevu / measure 2 corresponds to the maximally stretched waist of the trousers / rozmiar 2 odpowiada maksymalnemu rozciągnięciu odzieży w talii



Doporučené technologie potisků

- řezaný flex/nylon
- transfér
- digitální transfér
- výšivka

Odporúčané technológie tlače

- rezaný flex/nylon
- transfer
- digitálny transfer
- výšivka

Konečnou vhodnost technologie na produktu určuje technik potiskové dílny v závislosti na umístění, materiálu a množství konkrétní zakázky.
Konečnú vhodnosť technológie na výrobku určuje technik tlačiarne v závislosti od miesta, materiálu a množstva konkrétnej zakázky.



Recommended printing technologies

- cut flex/nylon
- transfer
- digital transfer
- embroidery

Zalecane technologie druku

- cięty flex/nylon
- transfer
- transfer cyfrowy
- haft

The final suitability of the technology is determined by the print shop technician depending on the placement, material and quantity of the specific order.

Ostateczny wybór technologii jest określana przez technika drukarni w zależności od umiejscowienia, materiału i ilości konkretnego zamówienia.

